



mmcitéfrance



+33 297 639 431

info@avenir-voirie.fr



Référence : REF150r

Matière



Robinier

Reforma

Banc

Description

Structure : acier

Assise : 6 lames en robinier

Dossier : 4 lames en robinier

Piètement: béton brossé

Poids : 183 kg

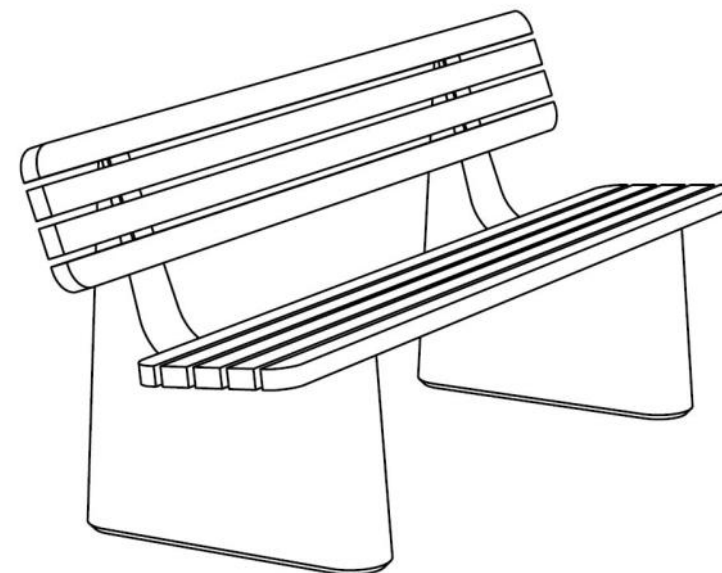
Fixation : ancrage par tiges filetées M8 (non fournies)

Assemblage : les planches sont fixées à la structure par des boulons en acier inoxydable.

Coloris standard : gris clair ou gris foncé.

Instructions

Toutes les fournitures de mobilier urbain doivent être fixées conformément aux instructions techniques du fabricant. Si





mmcitéfrance



+33 297 639 431

info@avenir-voirie.fr

Reforma

Banc

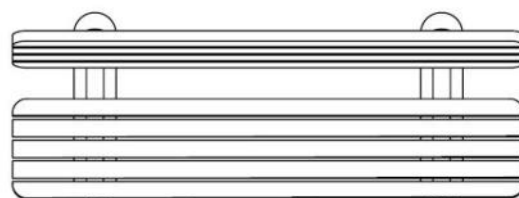
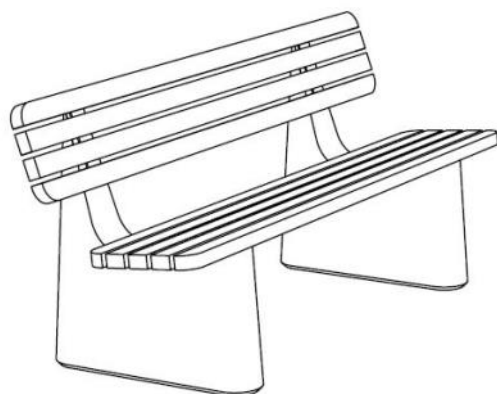
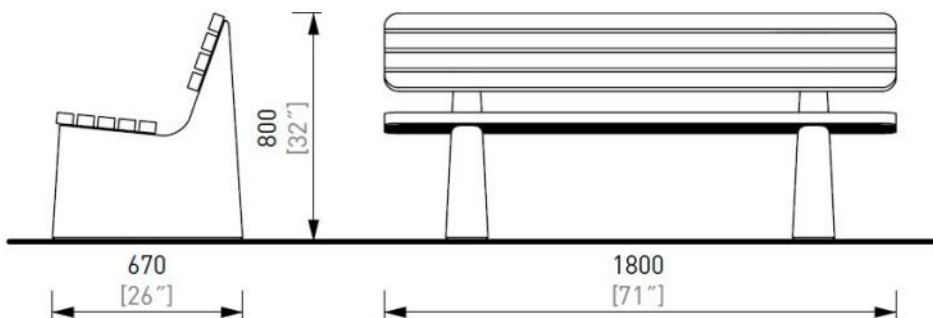


Référence : REF150r

Matière



Robinier



Attention

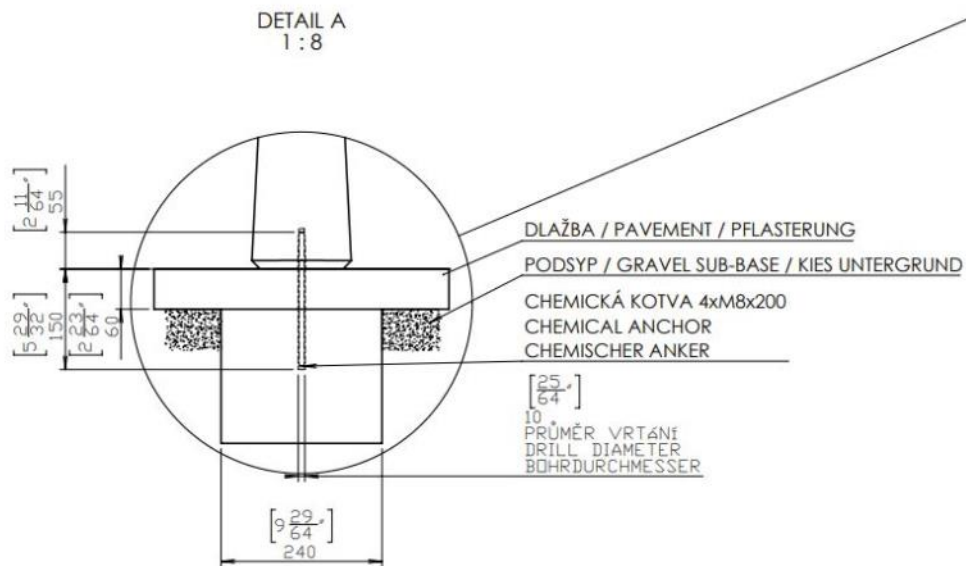
Les dimensions des produits de MM cité sont arrondies. Le fabricant se réserve le droit de modifier les spécifications techniques sans préavis. Les dimensions et les instructions

DATE: 22. 02. 2021 V: 01

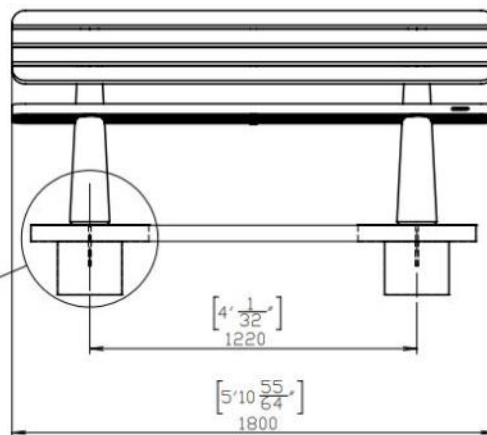
dimensions in mm [inch]

REF150 - REFORMA

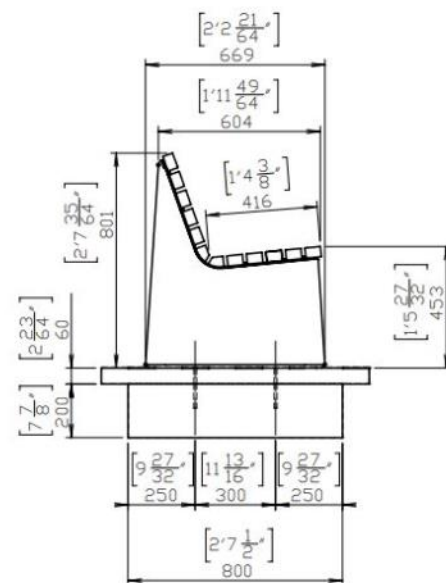
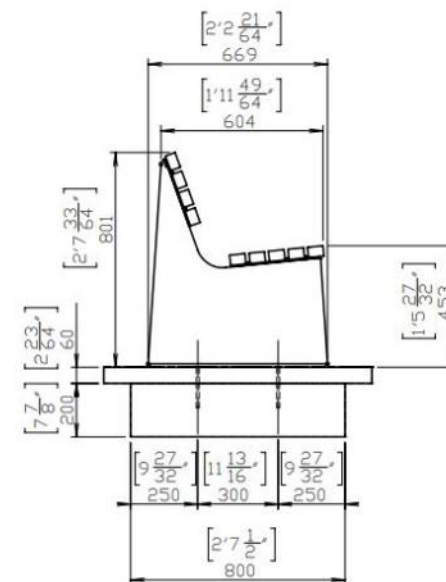
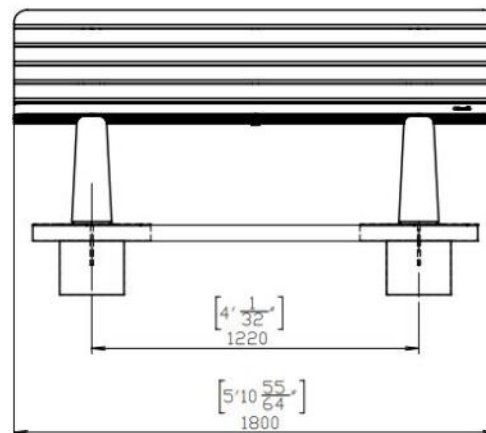
All rights reserved. Protection of industrial design.



REF150



REF170



DATE: 26.10.2021 V: 01
minimal load-bearing capacity of the soil 150kPa

REF150, REF170 - REFORMA

All rights reserved. Protection of industrial design.

Rozměry výrobků mají informativní charakter. Výrobce si vyhrazuje právo na změnu technické specifikace bez předchozího upozornění. Rozměry spodní stavby a způsob osazení výrobku jsou závazná. Minimální únosnost základové půdy 150kPa. Rozteče kotvěv určeny dle rozměrů dodaného výrobku.
All product sizes have an informative character. The producer reserves the right to amend the technical specification at any time without previous warning. The size of foundation baseplate and the method of mounting of the product are imperative. Minimal load-bearing capacity of the soil 150kPa. Anchor spacing measure out by measurements of supplied product.
Die Abmessungen der Produkte sind informativ. Der Hersteller behält sich das Recht an Änderungen der technischen Spezifikationen vor, ohne vorher darauf hinzuweisen. Abmessungen der Fundamentierung – Unterbau und Art des Produkteinbaus sind verbindlich. Minimum tragfähigkeit des Bauuntergrundes 150 kPa. Ankerabstand gemäß der gelieferten Produktabmessungen dimensionieren.
Dimensions des produits sont à titre informatif seulement. Le fabricant se réserve le droit de modifier les spécifications techniques sans préavis. Dimensions des fondations et manière de l'implantation du produit sont obligatoires. La capacité portante du sol 150 kPa (minimale). Ancrage écartement dimensions à partir des dimensions du produit livré.
Las dimensiones de los productos tienen carácter informativo. El fabricante se reserva el derecho de cambio de la especificación técnica sin aviso previo. Tanto las dimensiones de las bases de cimentación como el sistema de fijación son inalterables. Capacidad portante mínima del suelo 150kPa. Hay que medir el espaciamiento de anclajes según las dimensiones del producto suministrado.

