



mmcitéfrance



+33 297 639 431
info@avenir-voirie.fr

rautster

Ensemble de table et bancs

largeur de 750mm - Longueur 1800mm



Références :
RTS111t bois tropical
RTS111b bois de pin

Description

Structure : en acier avec lattes en bois et grilles d'acier raccordées par visserie en acier inoxydable .

Assise : planches en bois massif de section rectangulaires .

Piètements : tôles d'acier soudées .

Table : lattes en bois massif de section rectangulaire .

Finition : acier galvanisé et thermo laqué.

Poids :

RTS111t 71kg

RTS111b 59kg

Options

Coloris : hors standard

Fixation : sur massif béton à l'aide des tiges filetées M12 (*tiges d'ancrages non fournies*).

Assemblage : par des boulons en acier inoxydable.

Coloris standard : peinture mate grenée fin, voir coloris standards en téléchargeant la palette à l'adresse suivante : https://www.avenir-voirie.fr/wp-content/article_pdfs/COUL.pdf autres coloris en option moyennant une plus-value selon quantité.

Instructions

Toutes les fournitures de mobilier urbain doivent être fixées conformément aux instructions techniques du fabricant. Si ces indications ne sont pas respectées, vous encourez un dommage sur le produit et des conséquences humaines.



mmcitéfrance



+33 297 639 431
info@avenir-voirie.fr

rautster

Ensemble de table et bancs

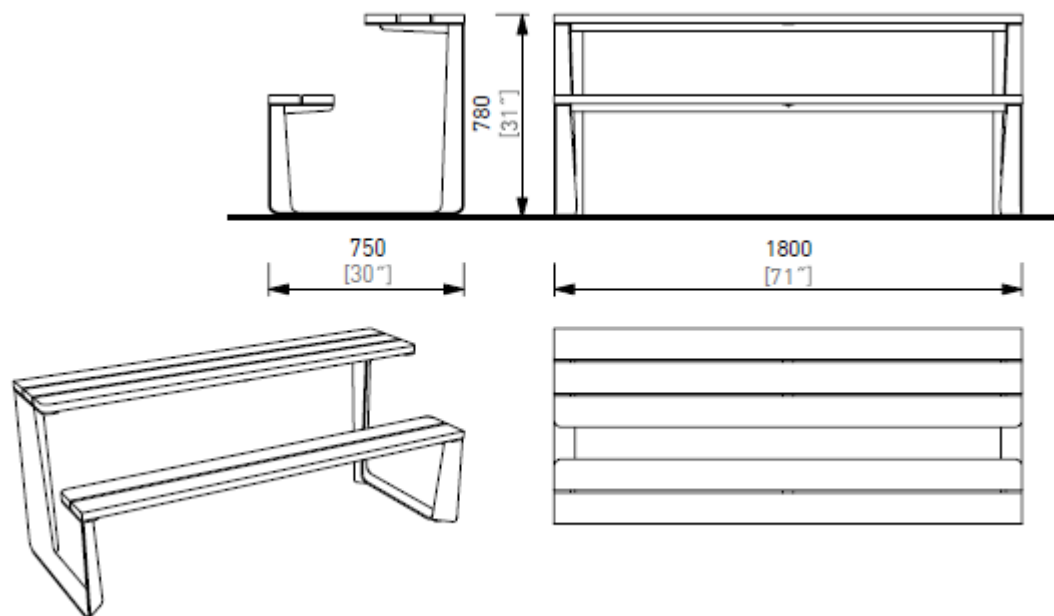
largeur de 750mm - Longueur 1800mm



Références :

RTS111t bois tropical

RTS111b bois de pin



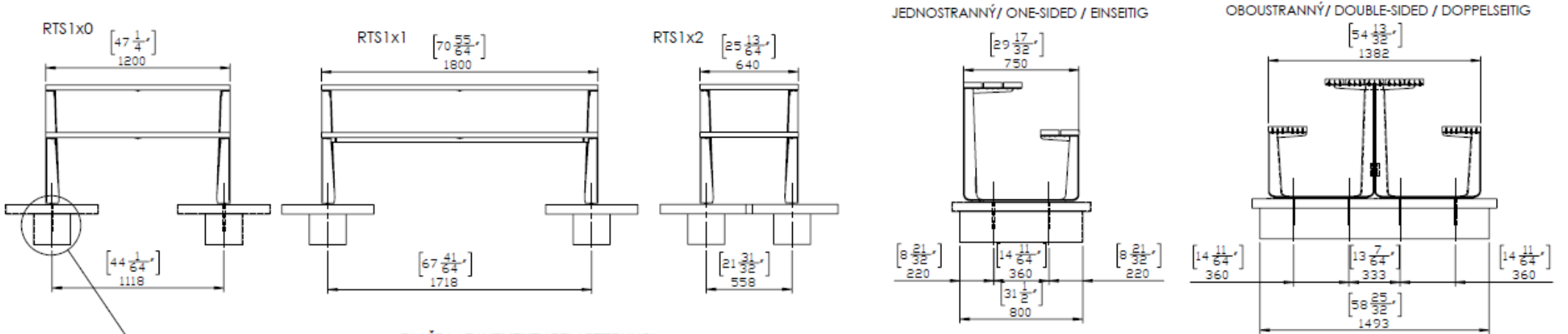
Attention

Les dimensions des produits de MM cité sont arrondies. Le fabricant se réserve le droit de modifier les spécifications techniques sans préavis. Les dimensions et les instructions de pose sont obligatoires.

DATE: 23. 07. 2020 V: 02
dimensions in mm [inch]

RTS111 - RAUTSTER

All rights reserved. Protection of industrial design.



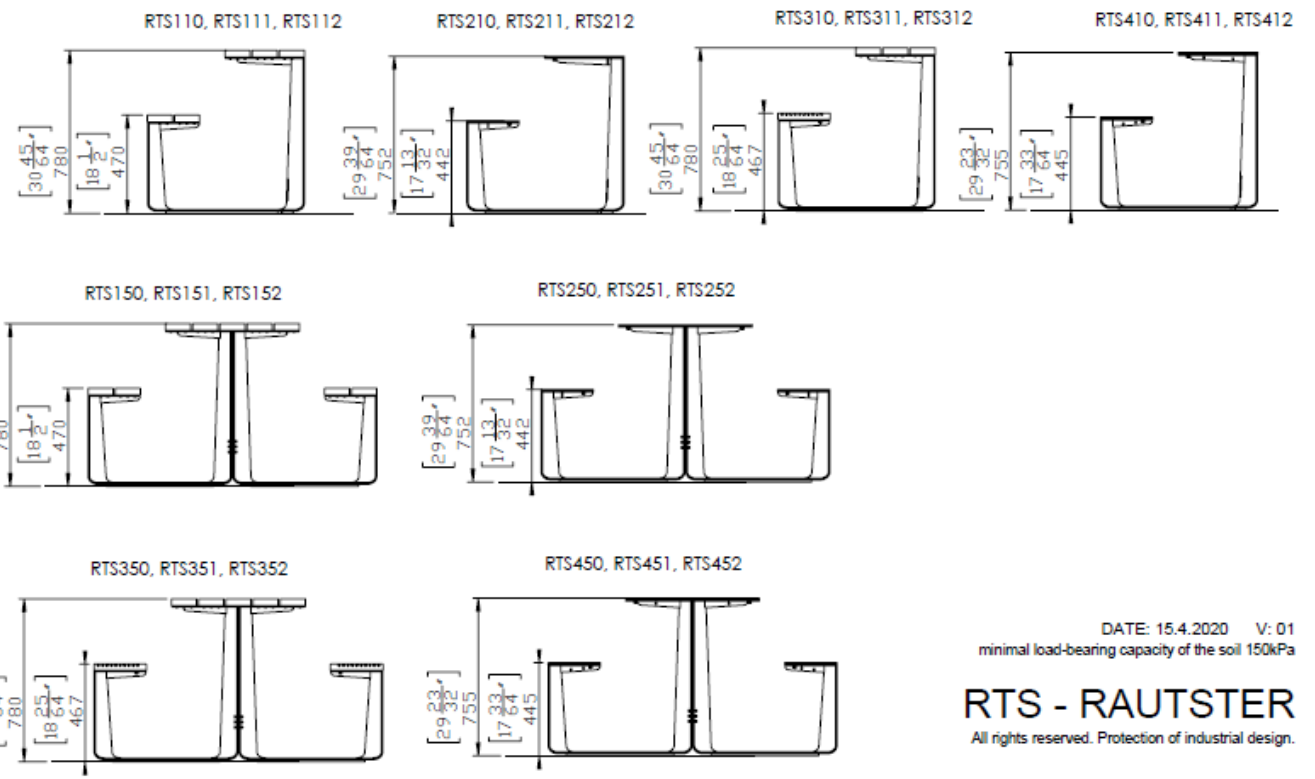
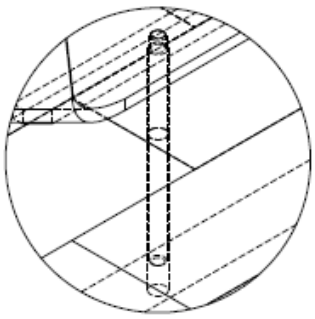
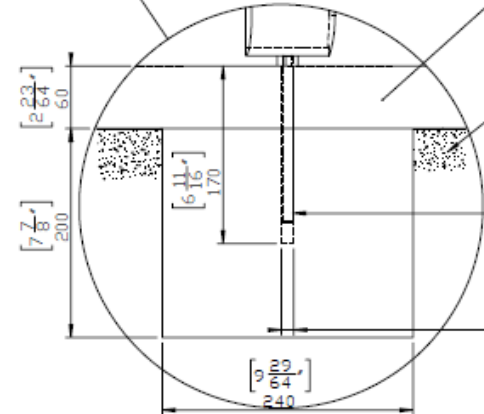
DLAŽBA / PAVEMENT / PFLASTERUNG

PODSYP
GRAVEL SUB-BASE
KIES UNTERGRUND

M10x160
CHEMICKÁ KOTVA
CHEMICAL ANCHOR
CHEMISCHER ANKER

[10 ¹⁰/₁₆"]
[10 ¹⁰/₁₆"]

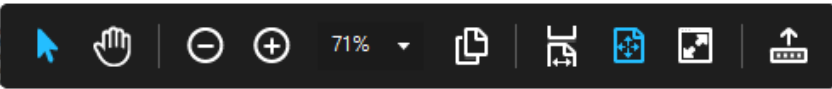
Ø PRŮMĚR VRTÁNÍ
DRILL DIAMETER
BOHRDURCHMESSER



DATE: 15.4.2020 V: 01
 minimal load-bearing capacity of the soil 150kPa

RTS - RAUTSTER
 All rights reserved. Protection of industrial design.

Rozměry výrobků mají informativní charakter. Výrobce si vyhrazuje právo na změnu technické specifikace bez předchozího upozornění. All product sizes have an informative character. The producer reserves the right to amend the technical specification at any time without notice. Die Abmessungen der Produkte sind informativ. Der Hersteller behält sich das Recht an Änderungen der technischen Spezifikationen vor. Dimensiones des produits sont à titre informatif seulement. Le fabricant se réserve le droit de modifier les spécifications techniques sans préavis. Las dimensiones de los productos tienen carácter informativo. El fabricante se reserva el derecho de cambio de la especificación técnica sin previo aviso.



measure out by measurements of supplied product.
 6 kPa. Ankerabstand gemäß der gelieferten Produktabmessungen dimensionieren.
 7 des dimensions du produit livré.
 el espaciado de anclajes según las dimensiones del producto suministrado.