



mmcitéfrance



16, place Théodore Fantin Latour

56000 VANNES

→ 00 33 (0) 297 639 431

☎ 00 33 (0) 972 116 139

[info@avenir-voirie.fr](mailto:info@avenir-voirie.fr)

[www.avenir-voirie.fr](http://www.avenir-voirie.fr)

## Potelet LOT SL201

Réalisation :	Profilé en L avec tête carrée
Corps :	Tôle d'acier d'épaisseur 8 et 10 mm - profilé 80x80x8mm - Hauteur totale 1100mm
Finition :	Zinguée et thermo laquée
Coloris standard:	Peinture mate grené fin RAL 7016 Gris anthracite RAL 5002 Bleu outremer RAL 6005 Vert mousse RAL 9006 Aluminium Blanc RAL 9005 Noir foncé RAL 9007 Aluminium gris Autres coloris RAL en option
Poids :	12 kg
Fixation :	sur dallage avec massif béton à l'aide de tiges filetées M12 (non fournies)



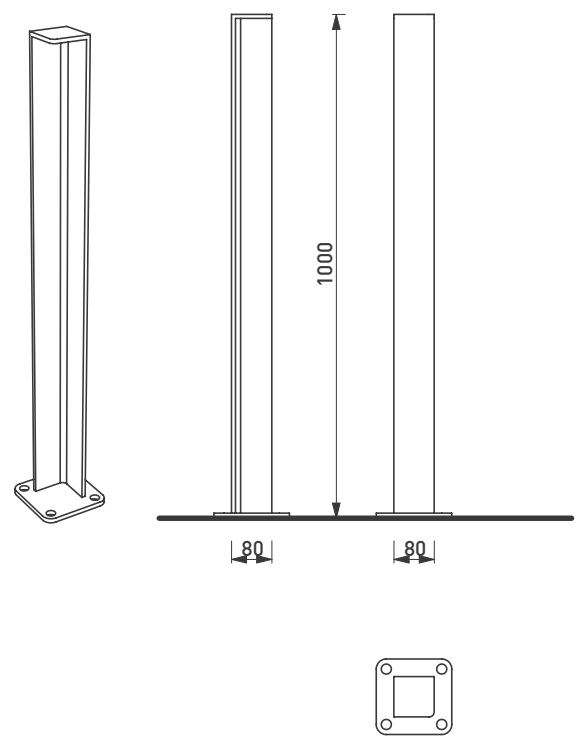
**Avertissement :** Le poteau barrière n'est pas certifié en tant que rambarde ou système de restriction pour routes. La responsabilité de la décision quant à l'emplacement des poteaux incombe entièrement au concepteur qui doit tenir compte de toutes les conditions du site de réalisation. Le fabricant n'assume aucune responsabilité en cas de mise en place des poteaux en infraction à la législation en vigueur.



mmcitéfrance

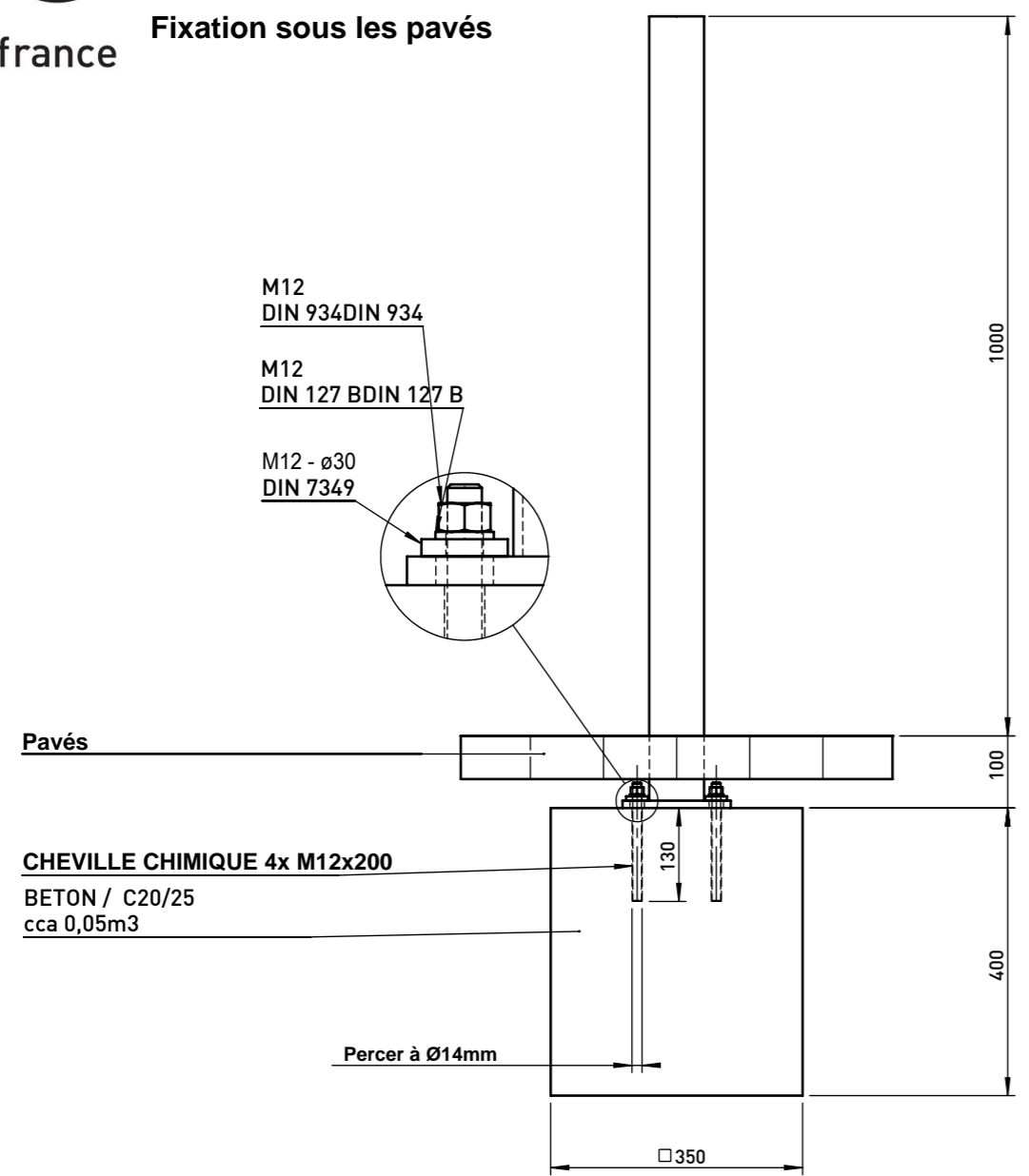


16, place Théodore Fantin Latour  
56000 VANNES  
→ 00 33 (0) 297 639 431  
☎ 00 33 (0) 972 116 139  
[info@avenir-voirie.fr](mailto:info@avenir-voirie.fr)  
[www.avenir-voirie.fr](http://www.avenir-voirie.fr)

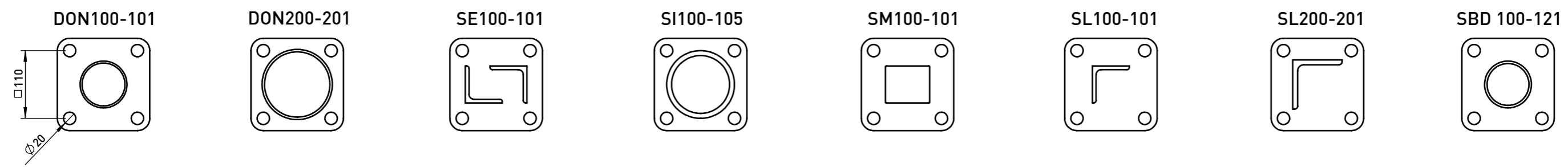
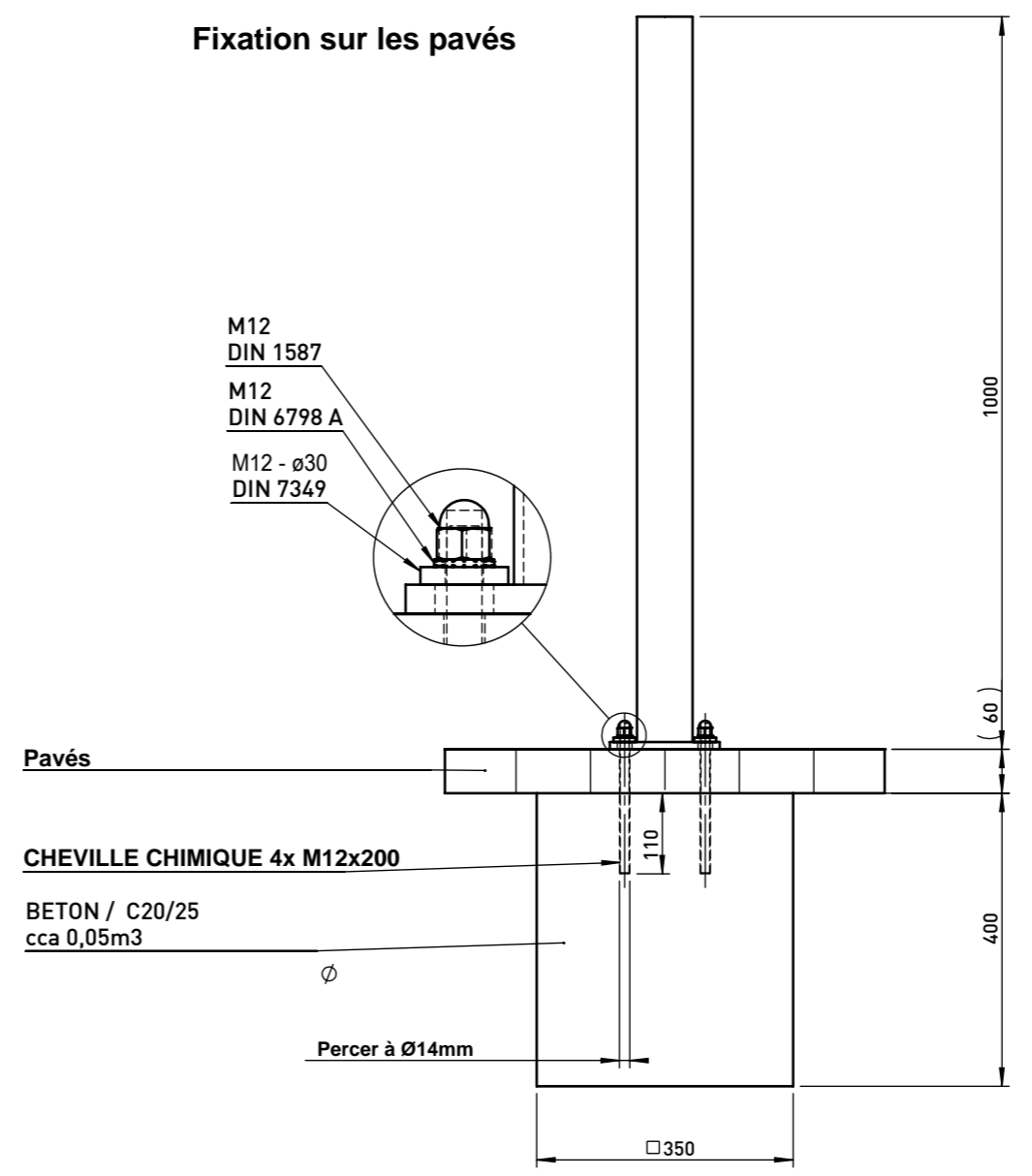


SL201 - LOT

### Fixation sous les pavés



### Fixation sur les pavés



DATE: 8.1.2015    V: 04  
dimensions in mm

## Fixation universelle des potelets

All rights reserved. Protection of industrial design.