




Table SIBELO

Table de pique-nique 2m40

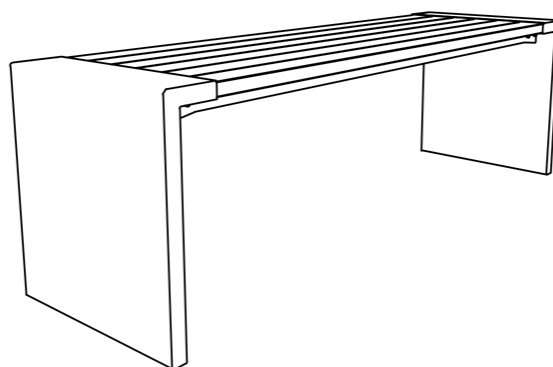
- Bois :**
-  Pin (SSB7bt-240tw)
 -  Chêne (SSB7bt-240d)
 -  Epicéa (SSB7bt-240s)



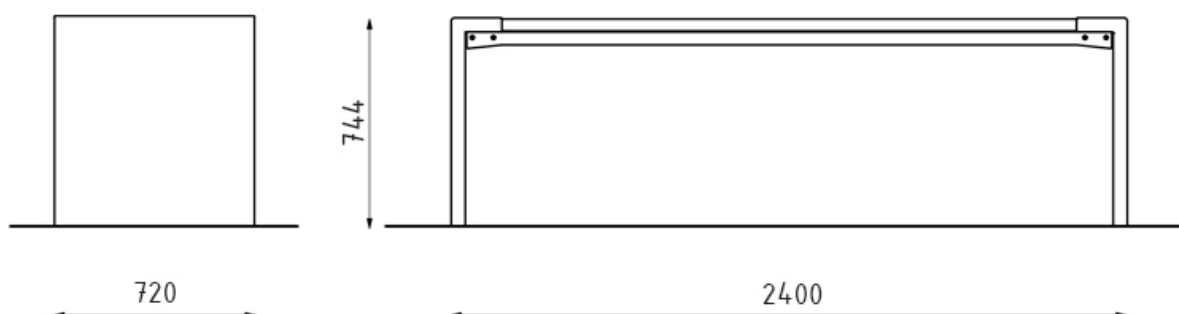
Description : La structure est faite en béton de classe C 30/37. La table est composée de 6 planches de 42 mm de hauteur, 117 mm de largeur et 1430 mm de longueur, en bois de : Chêne ou Pin thermo traité avec la solution Thermowood. Les planches de bois sont assemblées à la structure par des écrous M8.

Dimensions

Hauteur : 744 mm,
 Largeur : 720 mm,
 Longueur : 2400 mm.
 Poids : 165 kg.



Traitement du bois : Chêne teck avec traitement de surface. Pin traité avec ThermoWood® contient une protection anti-uv.



MÉTAL



RAL 7016



RAL 9005



RAL 9006



RAL 9007



RAL 9003



RAL 3003



RAL 6021



CORTEN



ZINC



INOX



ALUMINUM

BOIS



BOIS TROPICAL



PIN



EPICÉA



ACACIA



CHÊNE