



mmcitéfrance



02 97 63 94 31
info@avenir-voirie.fr

Référence : STC155r

Bois



Robinier

stack

Fauteuil

Longueur 0,65 m



Description

Cadre et piétement : alliage d'aluminium.

Finition cadre et piètement : brut ou thermolaquage.

Assise : 9 lames en bois de robinier.

Dossier : 7 lames en bois de robinier.

Poids : 34,3 kg

Options

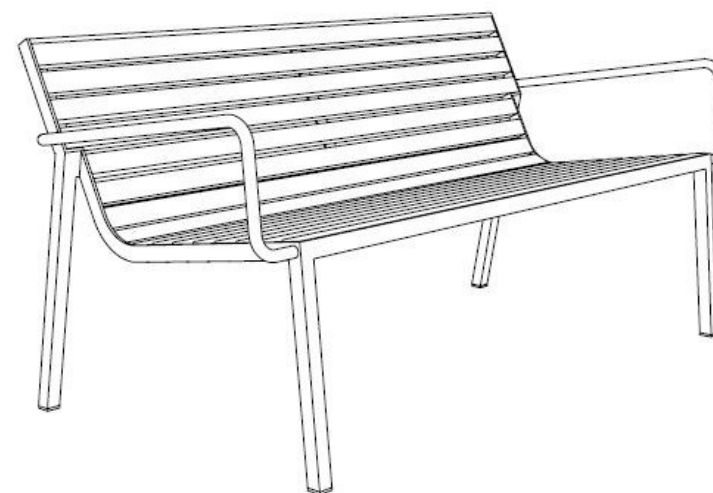
Coloris : hors standard.

Fixation : librement posé sur la dalle ou sur un autre terrain.

Coloris standard : peinture mate grenée fin, voir coloris standards en téléchargeant la palette à l'adresse suivante : https://www.avenir-voirie.fr/wp-content/article_pdfs/COUL.pdf autres coloris en option moyennant une plus-value selon quantité.

Instructions

Toutes les fournitures de mobilier urbain doivent être ancrées conformément aux instructions techniques du fabricant. Si ces indications ne sont pas respectées, vous encourez un dommage sur le produit et des conséquences humaines.





mmcitéfrance



avenir voirie

02 97 63 94 31

info@avenir-voirie.fr

Référence : STC155r

Bois

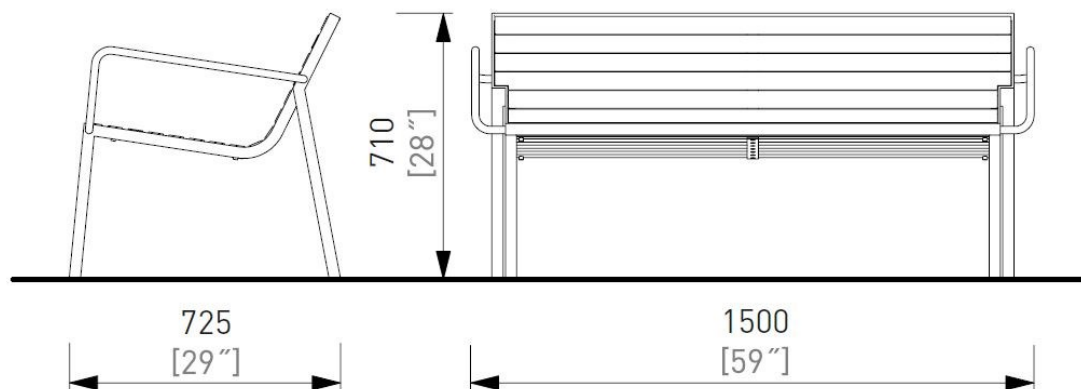


Robinier

stack

Fauteuil

Longueur 0,65 m



Attention

Les dimensions des produits de mmcité sont arrondies. Le fabricant se réserve le droit de modifier les spécifications techniques sans préavis. Les dimensions et les instructions de pose sont obligatoires.

DATE: 27. 07. 2020 V: 03

dimensions in mm [inch]

STC155 - STACK

All rights reserved. Protection of industrial design.