



mmcitéfrance



+33 297 639 431

info@avenir-voirie.fr

# tably

## Table

Avec piètements ronds



Référence : TBL111r

Matière  Robinier

## Description

**Réalisation** : Structure en acier avec lames de bois raccordées par des jonctions à vis en acier inoxydable

**Piètements** : éléments latéraux supports en tôle d'acier oxycoupées épaisses et tubes soudés, raccordés au cadre support

**Dessus de table** : 14 lames en bois massif de section rectangulaire

**Finition** : structure en acier galvanisé et thermolaqué

**Dimensions** : longueur 1800mm, hauteur 720mm, largeur 740mm, poids 51kg.

**Options** : coloris hors standard

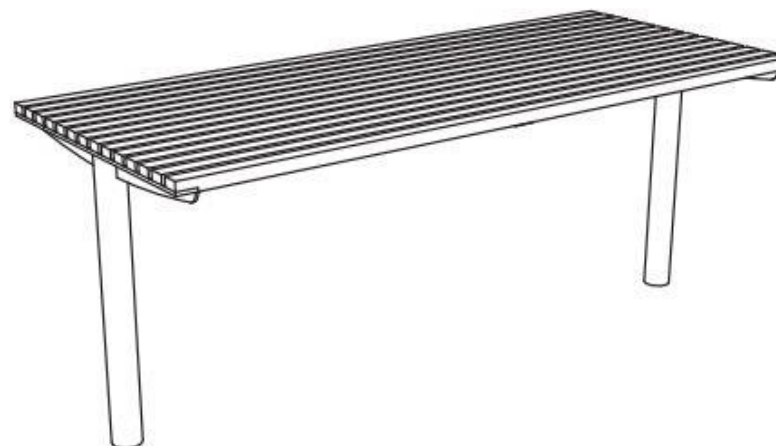
**Coloris** : peinture mate grenée fin, voir coloris standards en téléchargeant la palette à l'adresse suivante : [https://www.avenir-voirie.fr/wp-content/article\\_pdfs/COUL.pdf](https://www.avenir-voirie.fr/wp-content/article_pdfs/COUL.pdf) autres coloris en option moyennant une plus-value selon quantité.

**Fixation** : sur dallage ou massif béton avec des tiges filetées M8.

**Recommandé avec** : Miela, Woody, Portiqoa

## Instructions

Toutes les fournitures de mobilier urbain doivent être fixées conformément aux instructions techniques du fabricant. Si ces indications ne sont pas respectées, vous encourez un dommage sur le produit et des conséquences humaines.





mmcitéfrance



+33 297 639 431

info@avenir-voirie.fr

# tably

## Table

Avec piètements ronds

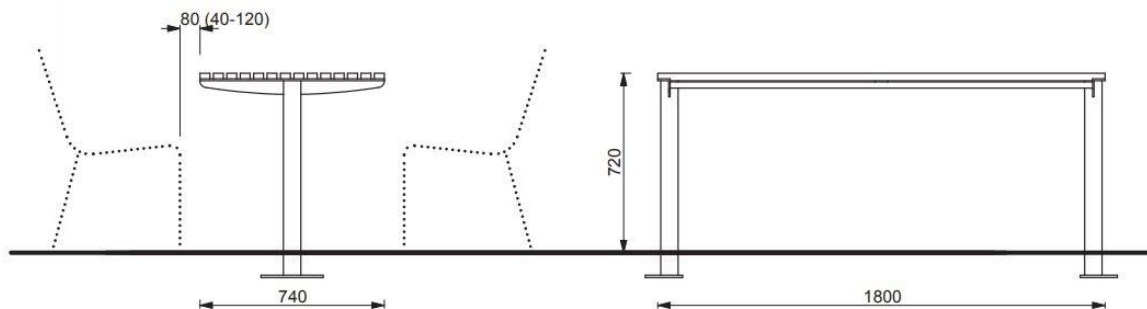


Référence : TBL111r

Matière



Robinier



### Attention

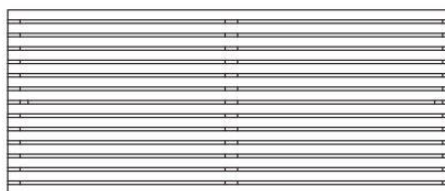
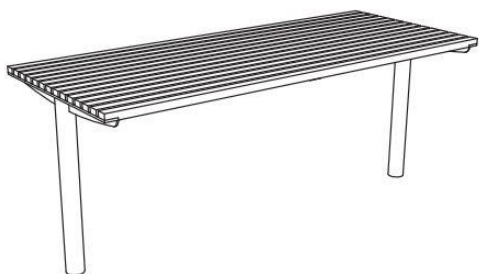
Les dimensions des produits de MM cité sont arrondies. Le fabricant se réserve le droit de modifier les spécifications techniques sans préavis. Les dimensions et les instructions de pose sont obligatoires.

DATE: 13.3. 2014 V: 01

dimensions in mm

## TBL111 - TABLY

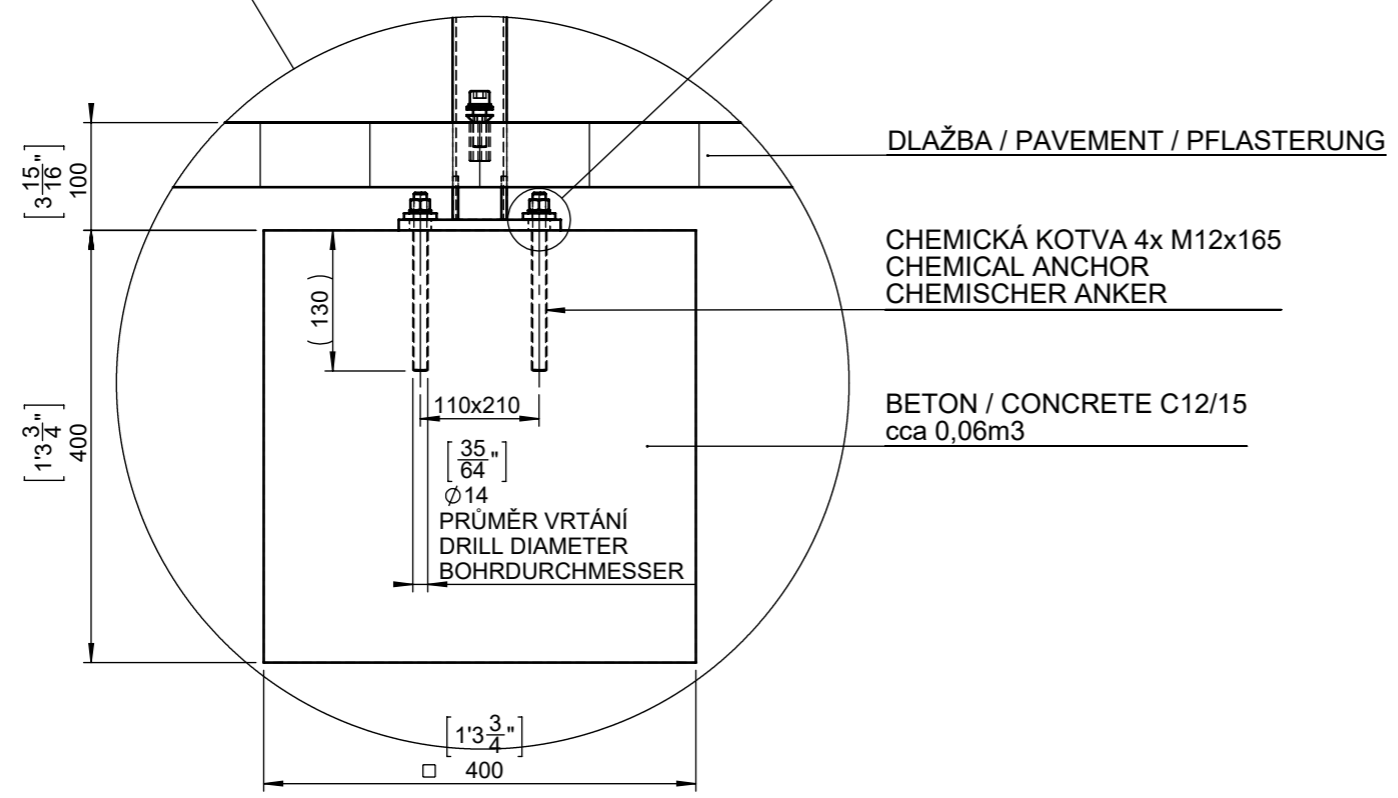
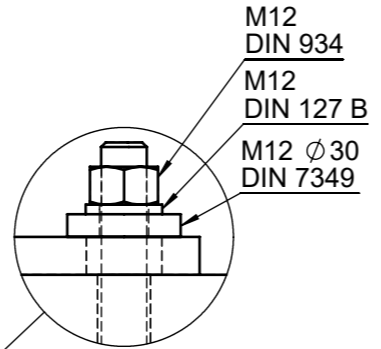
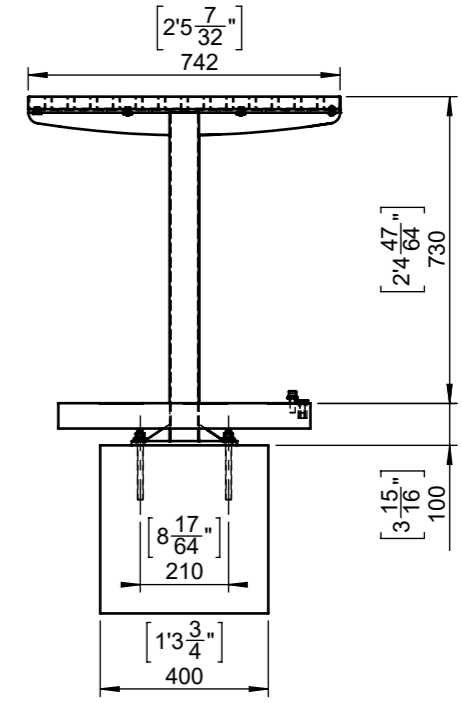
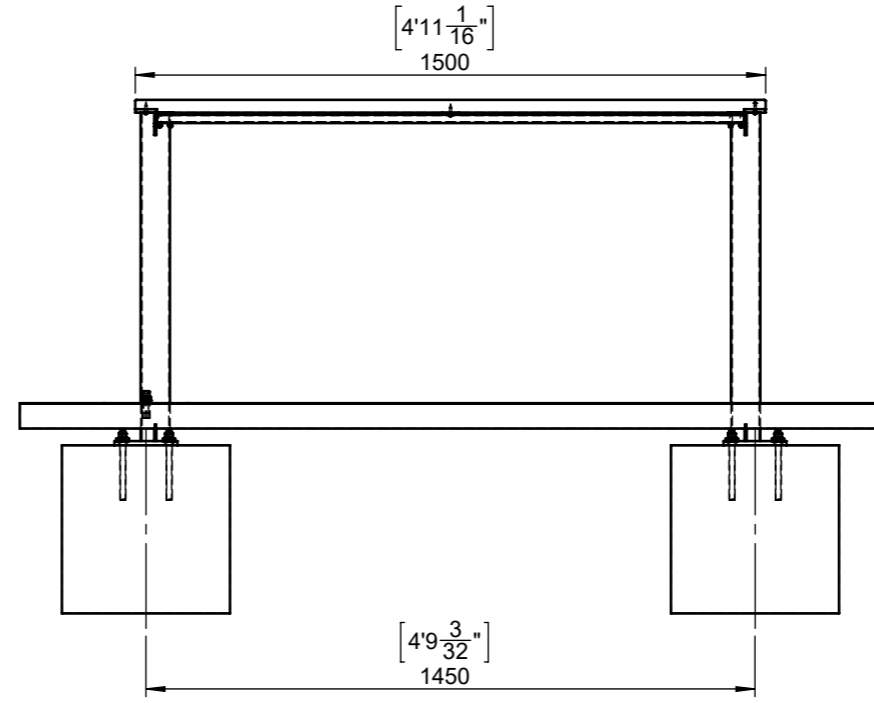
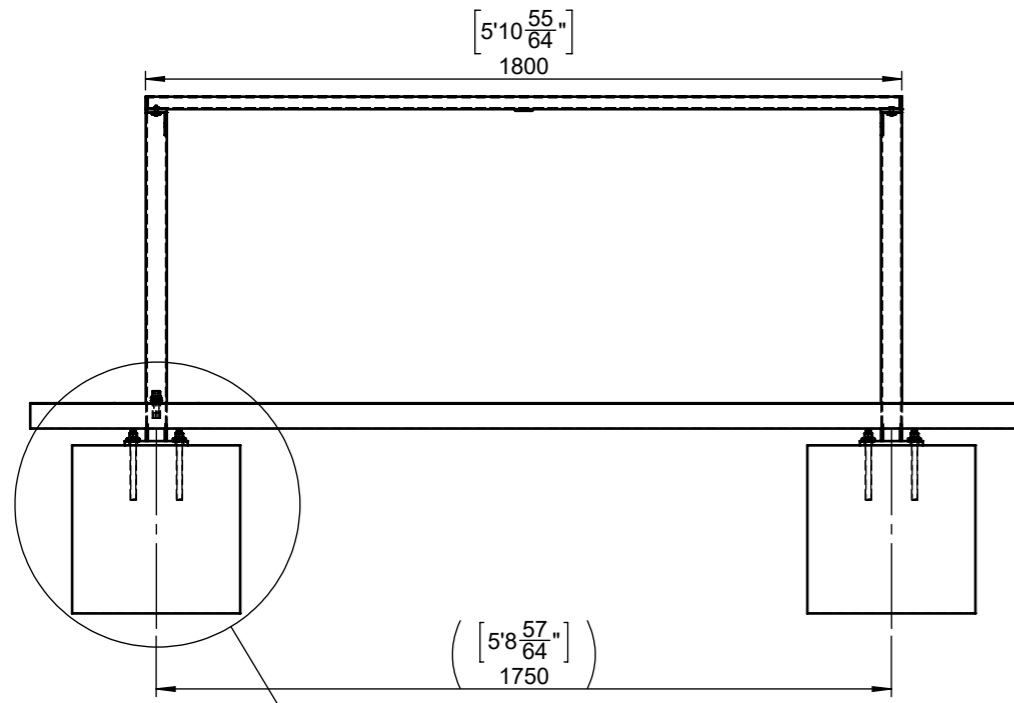
All rights reserved. Protection of industrial design.



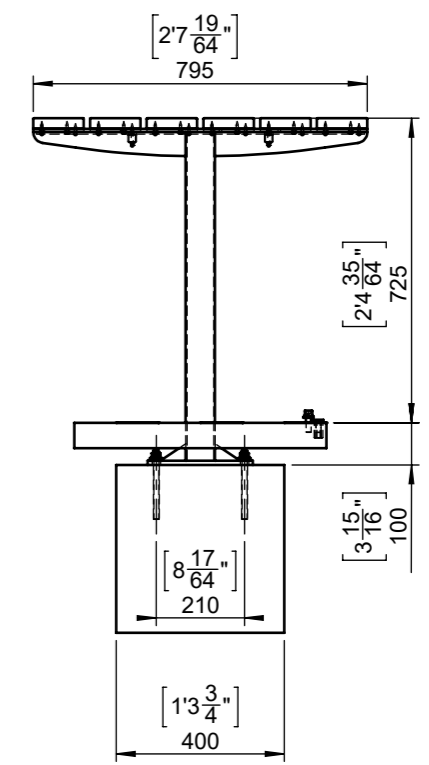
TBL 101 / 111 / 121 / 401 / 411 / 421

TBL 110 / 410

TBL 110 / 111 / 121 / 410 / 411 / 421



TBL 101 / 401



DATE: 4.12.2013 V: 01  
minimal load-bearing capacity of the soil 150kPa

# TBL - TABLY

All rights reserved. Protection of industrial design.



mmcite.com